

CONTATORE VOLUMICO A TURBINA UNIGETTO WMT



DESCRIZIONE

I contatori della serie WMT.. sono contatori volumici unigetto, adatti per montaggio orizzontale e verticale. I contatori hanno attacchi filettati e vengono forniti completi di dadi e cannotti.

IMPIEGO

I contatori sono progettati per garantire una accurata misura del volume transitato in tutti gli impieghi ove necessiti una particolare precisione ed affidabilità nel tempo. Una applicazione caratteristica dei contatori WMT è l'impiego come sensore volumico, in sistemi di misura dell'energia termica.

Tutti i modelli sono muniti di trasmettitore d'impulsi.

FUNZIONAMENTO

Il funzionamento è basato sul movimento di una turbina, all'interno del corpo contatore, alimentata a getto singolo.

I contatori sono del tipo "a secco", vale a dire che tutta l'orologeria è alloggiata in un compartimento sottovuoto, stagno ed asciutto. Questa esecuzione elimina tutti i possibili inconvenienti derivati da presenza di polvere, condense, etc.

La trasmissione del movimento rotatorio ai totalizzatori avviene mediante accoppiamento magnetico.

I contatori rispondono alle normative CEE.

SPECIFICHE TECNICHE

Pressione nominale: PN10
Corpo: ottone stampato
Gruppo di misura: materiale sintetico
Girante: materiale sintetico

SCELTA DEL CONTATORE

Verificare nelle tabelle delle Caratteristiche Tecniche i seguenti dati:

1. La portata effettiva non dovrà mai essere superiore a Q_{max} .
2. Se l'impianto è a portata variabile la portata minima non dovrà mai scendere sotto la portata Q_t .
3. La temperatura max di esercizio non deve mai superare quella propria del contatore.
4. La perdita di carico attraverso il contatore deve essere compatibile con le caratteristiche idrauliche dell'impianto.

INSTALLAZIONE

I contatori della serie WMT possono essere installati sia verticali che orizzontali. In quest'ultimo caso il quadrante deve essere rivolto verso l'alto.

E' buona norma prevedere un filtro a monte del contatore.



WMT

Misuratore a turbina unigetto
Classe B.

Codice	DN
WMT15-10S	15
WMT15-15S	15
WMT20-25S	20

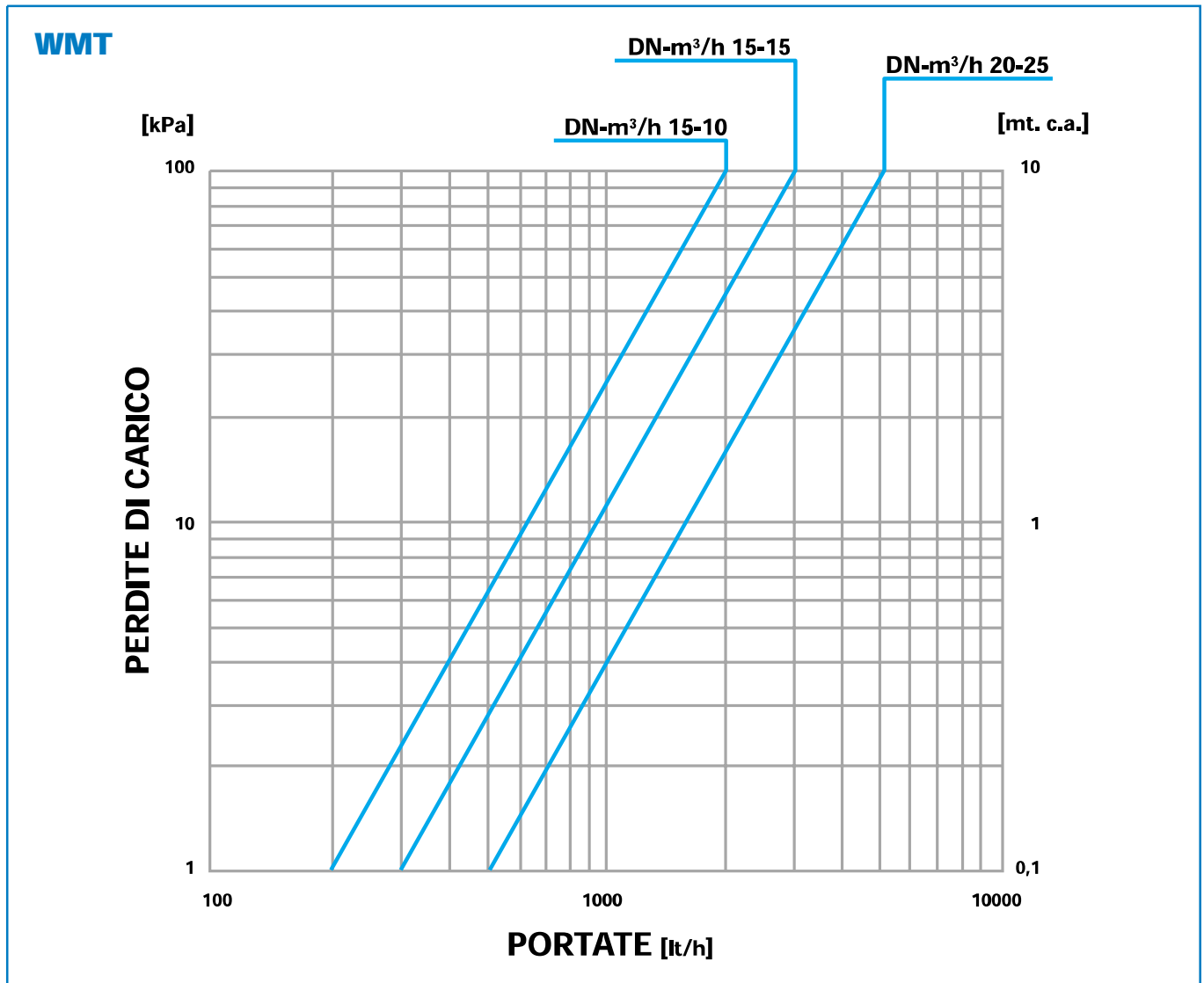
SPECIFICHE TECNICHE

Modello		WMT 15-10	WMT 15-15	WMT 20-25
Diametro DN	mm	15	15	20
Attacchi filettati (ai cannotti)		1/2"	1/2"	3/4"
Pressione nominale PN	bar	10	10	10
Temperatura di funzionamento max.	°C	90	90	90
Trasmettitore di impulsi	lt/imp	2,5	2,5	2,5
<i>Campo di lavoro</i>				
Portata continua ammissibile Q_n	m ³ /h	1,0	1,5	2,5
Portata massima (Picco per pochi minuti) Q_{max}	m ³ /h	2,0	3,0	5,0
Portata inferiore (+/-3%) Q_t	m ³ /h	0,08	0,12	0,2
Portata minima (+/-5%) Q_{min}	m ³ /h	0,02	0,03	0,05
Perdita di carico a Q_{max}	bar	1	1	1

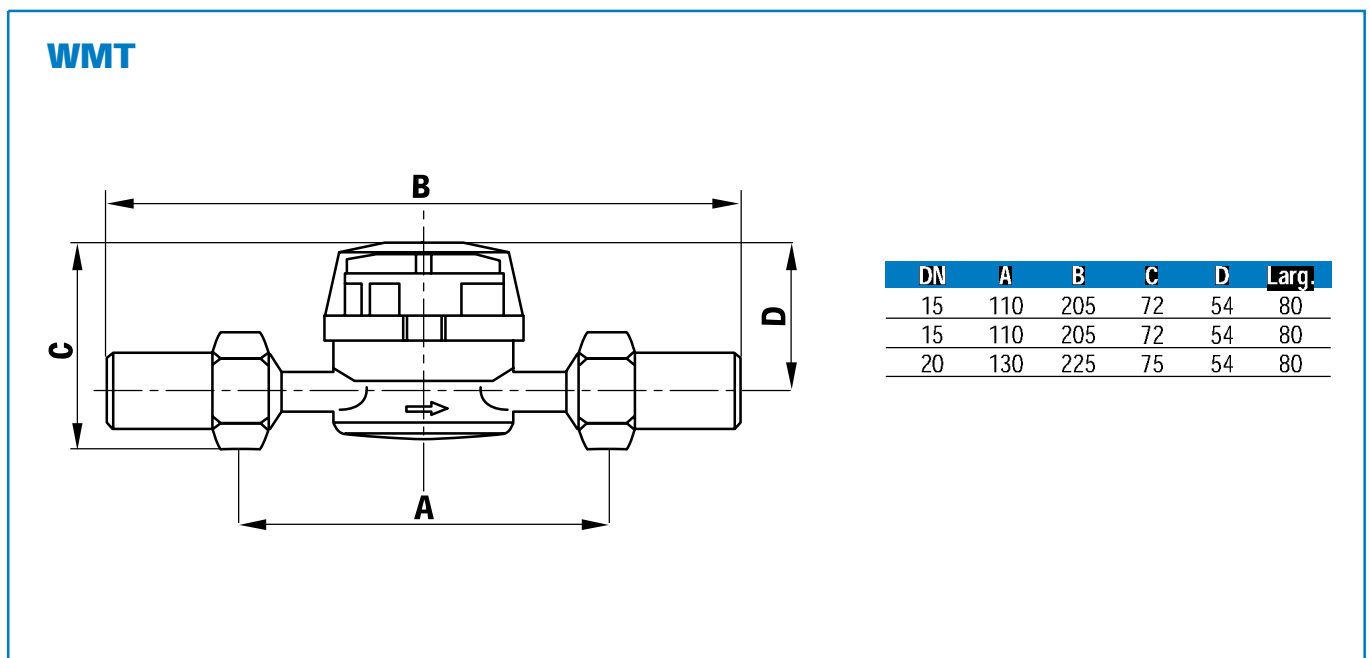
PESO Kg.

Modello		WMT 15-10	WMT 15-15	WMT 20-25
Diametro DN	mm	15	15	20
Contatore senza raccordi		0,5	0,5	0,7
Contatore con dado e cannotti		0,7	0,7	1,0
Contatore con set di raccordi		1,1	1,1	1,7

Perdite di carico (kPa)



Dimensioni d'ingombro (mm)



Le descrizioni e le fotografie contenute nel presente, si intendono fornite a semplice titolo informativo e non impegnativo. Watts Cazzaniga si riserva il diritto di apportare, senza alcun preavviso, qualsiasi modifica tecnica ed estetica ai propri prodotti.



WATTS Cazzaniga S.p.A.
Sede e Stabilimento
Via Parco, snc - 20046 Biassono (MI)
Telefono 039 49.86.1 - Telefax 039 49.86.222
www.wattseurope.com e-mail: info@wattscazzaniga.it