

PANNELLI TOTALIZZATORI PER LA RIPETIZIONE DELLE LETTURE ARW22



DESCRIZIONE

I pannelli totalizzatori ARW22.2/ARW22.4 sono dispositivi per la ripetizione a distanza di consumi rilevati da misuratori di energia termica CAMICAL o da contatori divisionali muniti di trasmettitore di impulsi.

IMPIEGO

I pannelli sono indicati per la lettura centralizzata dei consumi in sistemi di contabilizzazione del calore e ripartizione delle spese. L'installazione dei pannelli in un unico locale facilita la lettura dei consumi mediante sistema fotografico.

FUNZIONAMENTO

La totalizzazione degli impulsi viene effettuata da contaimpulsi elettromeccanici a 6 cifre non azzerabili. I segnali in ingresso possono essere del tipo on/off a contatto pulito (come gli emettitori di impulsi di contatori divisionali) oppure da transistor open-collector con accoppiamento optoelettronico (come l'opzione RTS del misuratore di energia termica CAMICAL). In impieghi con contatori volumici pannelli ARW22 sono collegabili direttamente con i misuratori di portata della serie MTW - WSH - WPM.

Il frontalino di base è serigrafato per le centralizzazioni dei consumi (energia termica e volume fluido transitato) provenienti da 1 o 2 misuratori di energia termica CAMICAL con opzione RTS.

INSTALLAZIONE

Per i collegamenti elettrici attenersi a quanto indicato nelle figure 1 - 4 - 5.

I conduttori dovranno essere di sezione pari a 1mm² per distanze fino a 150 mt.

SPECIFICHE TECNICHE

- Alimentazione : 220Vac - 50/60 Hz.
- Potenza assorbita : 2 VA

SELEZIONE PRODOTTO

Codice	Descrizione
ARW22.2	Pannello totalizzatore a 2 canali
ARW22.4	Pannello totalizzatore a 4 canali

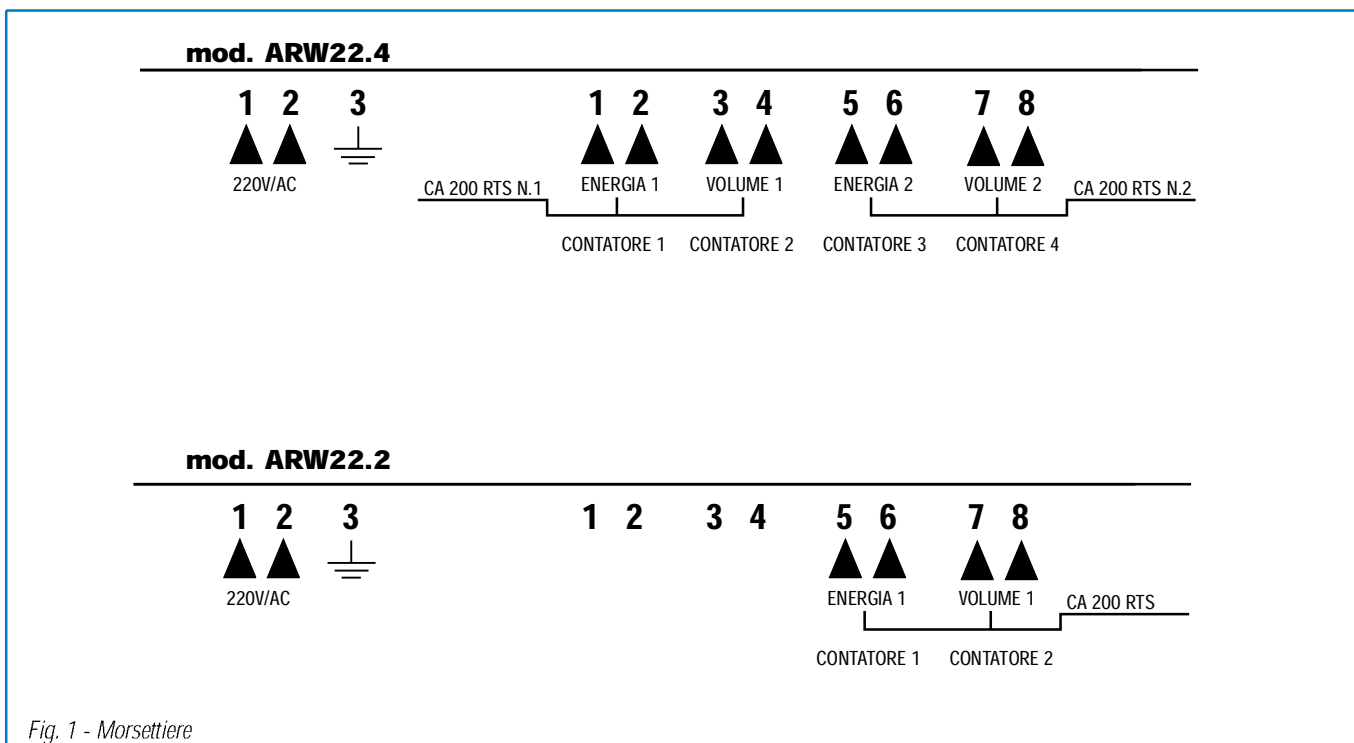
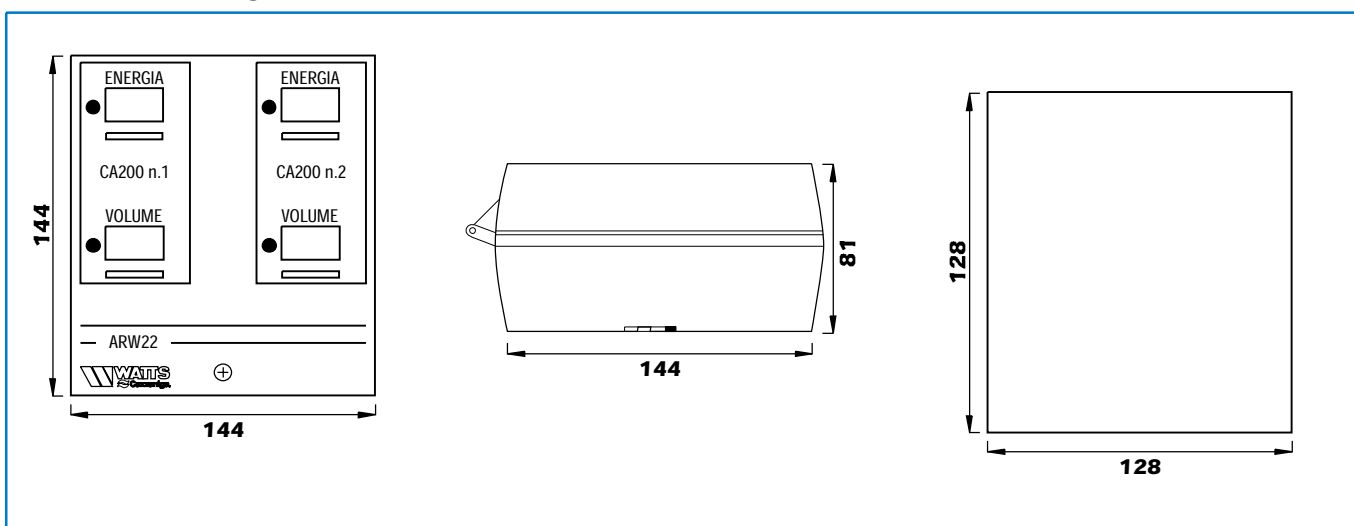


Fig. 1 - Morsettiere

Dimensioni d'ingombro (mm)



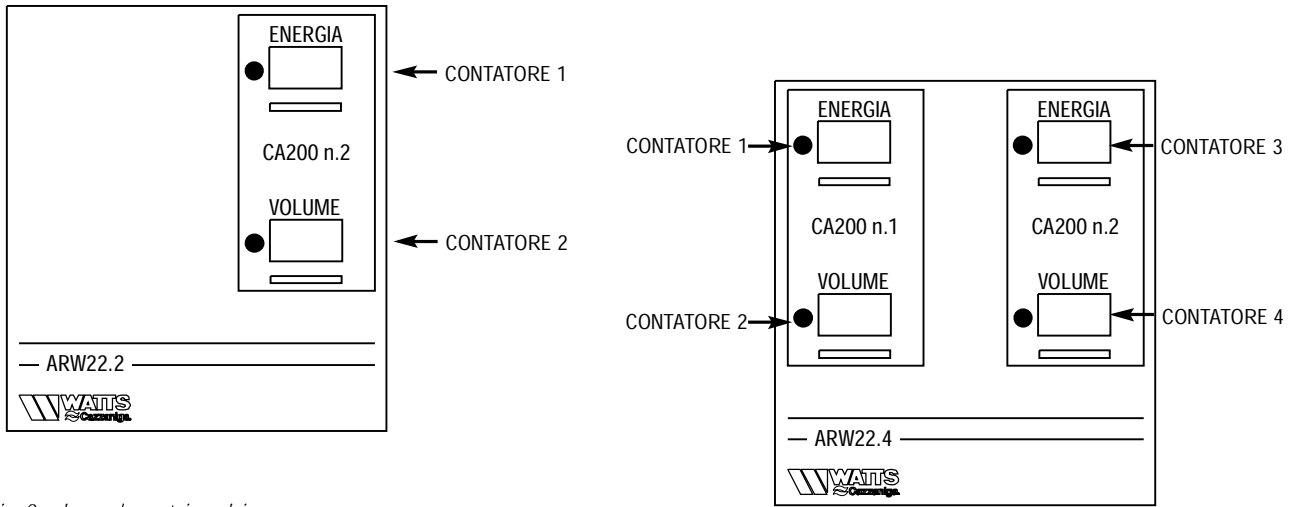
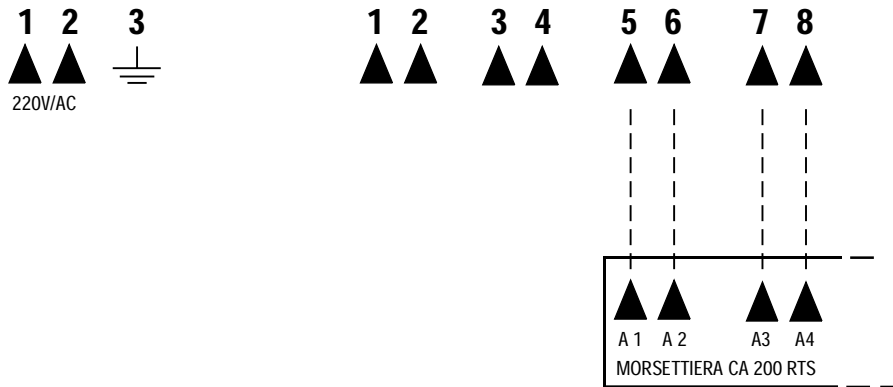


Fig. 2 - Legenda contaimpulsì

Schema collegamento ARW22.2



Schema collegamento ARW22.4

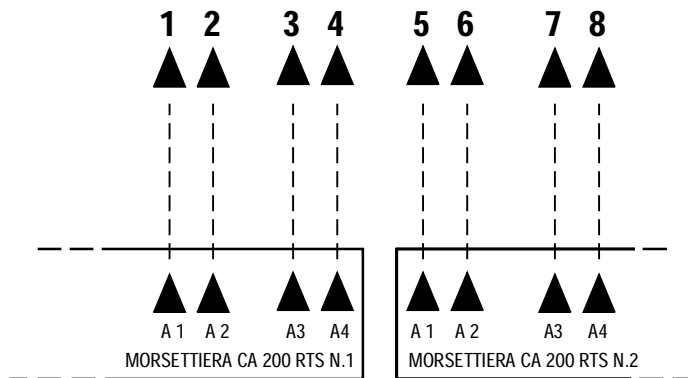
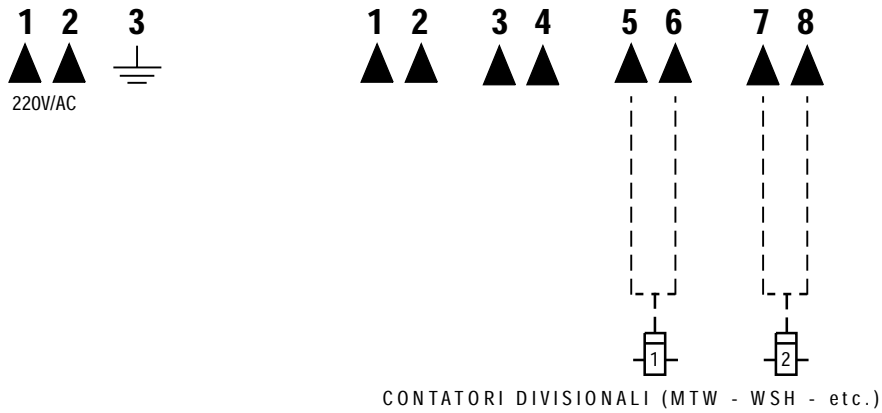


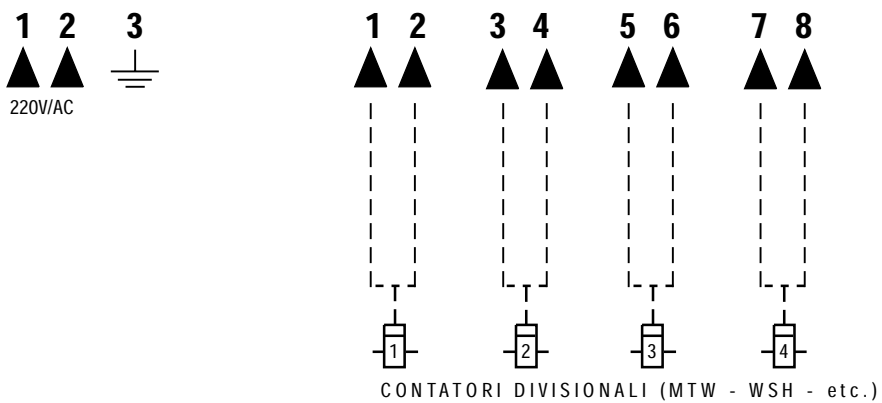
Fig. 4 - Schemi di collegamento con Camical CA200/RTS. E' indicata la relazione fra la posizione dei contaimpulsì sul frontalino ed il collegamento in morsettiera del contatore relativo.

Schema collegamento ARW22.2



CONTATORI DIVISIONALI (MTW - WSH - etc.)

Schema collegamento ARW22.4



CONTATORI DIVISIONALI (MTW - WSH - etc.)

Fig. 5 - Schemi di collegamento con contatori divisionali

Le descrizioni e le fotografie contenute nel presente, si intendono fornite a semplice titolo informativo e non impegnativo. Watts Cazzaniga si riserva il diritto di apportare, senza alcun preavviso, qualsiasi modifica tecnica ed estetica ai propri prodotti.



WATTS Cazzaniga S.p.A.
Sede e Stabilimento
Via Parco, snc - 20046 Biassono (MI)
Telefono 039 49.86.1 - Telefax 039 49.86.222
www.wattseurope.com e-mail: info@wattscazzaniga.it