

MISURATORE VOLUMICO AD ULTRASUONI BR471



DESCRIZIONE

Il misuratore BR471 è un misuratore di portata statico, senza parti in movimento, con sensore ad ultrasuoni. Questo tipo di sensore garantisce un'ottima precisione di misura, permettendo al BR471 di essere omologato nelle seguenti classi metrologiche:

- Classe C secondo la codifica del PTB di Berlino
- Classe 3 secondo codifica normativa Europea EN1434.

IMPIEGO

Il BR471 è progettato per essere utilizzato nella misura dell'energia termica insieme al pannello elettronico CA502M e relativa coppia di sonde di temperatura.

Il pannello CA502M è munito di adattatore per il montaggio diretto sul corpo del BR471 o per montaggio a parete.

Le caratteristiche di elevata precisione e di ridotta manutenzione rendono il misuratore BR471 particolarmente adatto in tutti gli impieghi di misura del calore e successiva fatturazione dei consumi all'utente.

Le applicazioni tipiche sono in utenze di impianti di riscaldamento centralizzati o collegati a rete di teleriscaldamento urbano.

La combinazione con il misuratore di energia termica CA502M, munito di trasmissione seriale dei dati Mbus, permette di offrire una soluzione completa alle richieste di lettura centralizzata dei consumi.

FUNZIONAMENTO

La velocità del fluido attraverso il misuratore viene rilevata mediante segnale ad ultrasuoni generato da apposito trasmettitore ed acquisito da un ricevitore all'interno del misuratore stesso.

Il segnale viene poi normalizzato e genera un uscita impulsiva con valore impostabile da 0,1 a 100 lt/imp (standard 2,5 lt/imp).

In caso di inversione del senso di flusso del fluido (flusso negativo) il misuratore non fornisce nessun impulso di portata.

Il misuratore viene alimentato da una batteria con durata di 10 anni.

Nel misuratore non vi è nessuna parte in movimento.

SPECIFICHE TECNICHE

Il misuratore BR471 è disponibile nei diametri DN15 e DN 20. Gli attacchi del misuratore sono filettati e vengono completati da dadi e cannotti (disponibili con codice separato).

INSTALLAZIONE

Il BR471 non necessita di alcun tratto di tubazione rettilinea né a valle né a monte.

L'installazione può essere orizzontale o verticale.

Il misuratore è predisposto per alloggiare una sonda di temperatura nel corpo contatore.

COLLEGAMENTI ELETTRICI

Marrone (0) Riferimento
Verde (+) Impulso
Bianco Non utilizzato con batteria.
Alimentazione esterna (3 – 10 V DC)

SPECIFICHE TECNICHE

Modello BR471	15-06	15-15	20-25
Dn	15	15	20
Attacchi Canotti	1/2" M	1/2" M	3/4" M
Temperatura	max 90 °C		
Pressione	PN16		
Campo di Portata			
Qn (m ³ /h)	0,6	1,5	2,5
Qmax (m ³ /h)	1,2	3,0	5,0
Qmin (l/h)	6	15	25
Qt (l/h)	36	90	150
Qstart (l/h)	2	5	8
Portata a 0,1 bar di perdita di carico			
(m ³ /h)	0,5	1,0	1,6
Portata a 0,1 bar di perdita di carico			
(lt/imp)	2,5	2,5	2,5
Omologazione	PTB Berlino 22.16/98.01		

SELEZIONE PRODOTTO

Il codice d'acquisto è così composto :

Modello BR471-15-06

Contatore statico ultrasuoni Dn 15

Modello BR471-15-10

Contatore statico ultrasuoni Dn 15

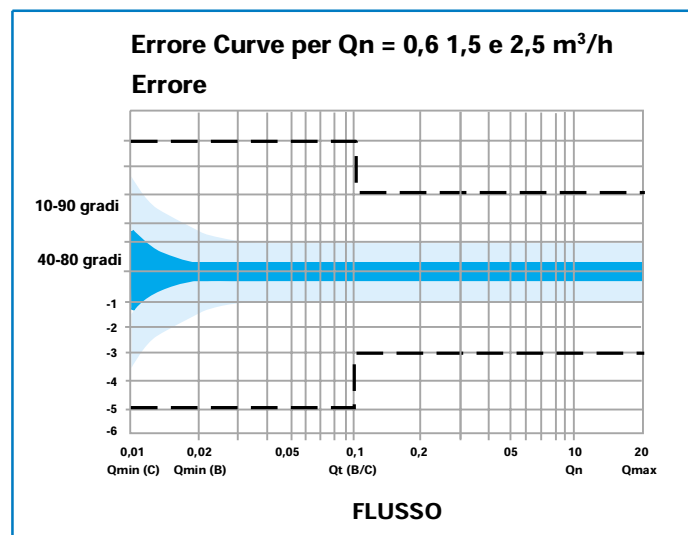
Modello BR471-20-25

Contatore statico ultrasuoni Dn 20

ACCESSORI

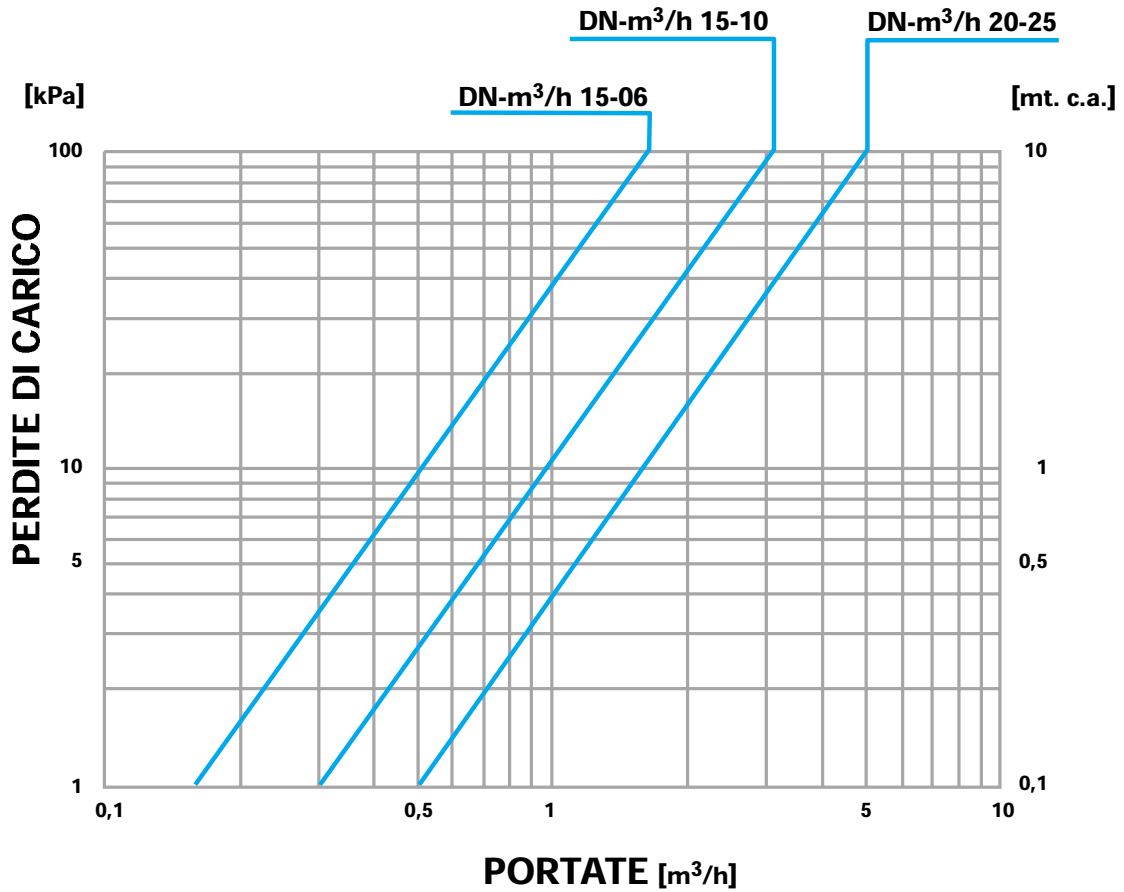
DC15	Coppia Dadi e Cannotti Dn 15
DC20	Coppia Dadi e Cannotti Dn 20

Caratteristiche Metrologiche



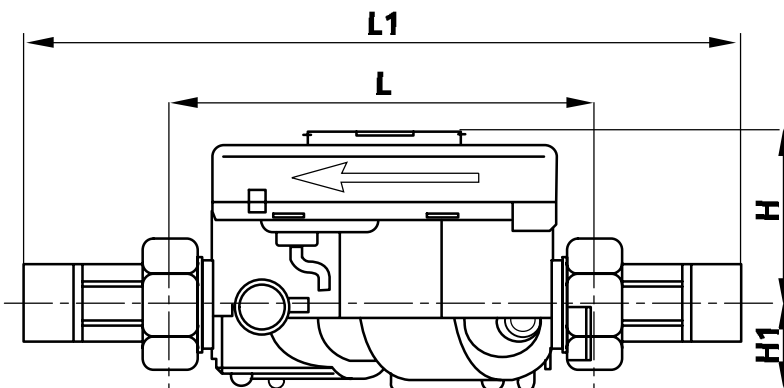
Perdite di carico (kPa)

BR471



Dimensioni d'ingombro (mm)

BR471



DN m³h	L	L1	H	H1
15-06	110	190	47	23
15-10	110	190	47	23
20-25	130	228	47	23

Le descrizioni e le fotografie contenute nel presente, si intendono fornite a semplice titolo informativo e non impegnativo. Watts Cazzaniga si riserva il diritto di apportare, senza alcun preavviso, qualsiasi modifica tecnica ed estetica ai propri prodotti.



WATTS Cazzaniga S.p.A.
Sede e Stabilimento
Via Parco, snc - 20046 Biassono (MI)
Telefono 039 49.86.1 - Telefax 039 49.86.222
www.wattseurope.com e-mail: info@wattscazzaniga.it