

METRIX 200

SISTEMA ELETTRONICO PER LA MISURA DEI CONSUMI E LA RIPARTIZIONE DELLE SPESE



CARATTERISTICHE PRINCIPALI

Sistema disponibile nelle Versioni :

- Standard
- Con CARD per trasmissione dati
- Staffe di fissaggio per ogni tipo di radiatore
- Omologazione DIN/EN 834 / HKVO A1.01.98

DESCRIZIONE

Il ripartitore METRIX 200 è un sistema elettronico per la misura dei consumi e la ripartizione delle spese ai singoli utenti. Il sistema è adatto a qualsiasi tipo di impianto di riscaldamento centralizzato, sia con distribuzione verticale (colonne montanti) che orizzontale. Permette così la trasformazione dell'impianto di riscaldamento centralizzato in gestione termoautonoma.

IMPIEGO

Il sistema viene utilizzato per la ripartizione individuale delle spese di riscaldamento, per utenze inserite in impianti centralizzati sia con distribuzione del fluido termovettore in modo verticale che orizzontale.

FUNZIONAMENTO

Il sistema è composto da ripartitori elettronici, con alimentazione a batteria per la durata di 10 anni, per la misura dei consumi.

La regolazione della temperatura ambiente viene effettuata mediante valvole termostatiche da radiatore.

Tramite le valvole termostatiche, da installare sui radiatori, l'utente può impostare la temperatura ambiente desiderata differenziandola locale per locale sulla base delle proprie esigenze.

I ripartitori METRIX 200 rilevano il consumo di ogni singolo radiatore per una corretta ripartizione delle spese, sulla base di quanto effettivamente utilizzato da ogni utente e non sulla base dei millesimi, con conseguenti benefici economici e di comfort.

CARATTERISTICHE COSTRUTTIVE

Alimentazione	Batteria al litio durata 10 anni
Display	LCD a 6 cifre
Dati visualizzati	Consumo totalizzato, data prestabilita per la registrazione annua dei consumi, consumo rilevato alla data prestabilita precedente e codice di controllo
Principio di misura	A 2 sonde di temperatura con commutazione automatica a 1 sonda in presenza di valori di temperatura anomali
Temperatura max.	Modello METRIX200 = 90°C
Funzioni Chip-Card per METRIX200-WX	Programmazione data registrazione consumi. Acquisizione dati consumo e funzionamento suddivisi mensilmente per un periodo di 24 mesi. Trasferimento dati a Personal Computer per analisi energetica e ripartizione spese



METRIX200B

Misuratore elettronico dei consumi, standard.

Codice

METRIX200-BX

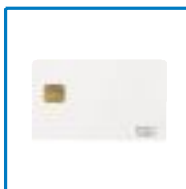


METRIX200W

Misuratore elettronico dei consumi, con trasmissione dati.

Codice

METRIX200-WX

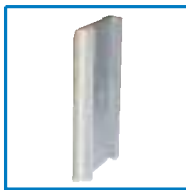


METRIXCARD

Carta per memorizzare dati per METRIX200W.

Codice

METRIXCARD



METRIXKIT

Kit di assemblaggio per radiatori a piastre lisce e convettori

Codice

METRIX PT

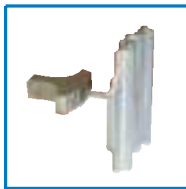


METRIXKIT

Kit di assemblaggio per radiatori ghisa con interasse elementi superiore a 56 mm

Codice

METRIX GL



METRIXKIT

Kit di assemblaggio per radiatori ghisa con interasse elementi inferiore a 56 mm

Codice

METRIX GM



METRIXKIT

Kit di assemblaggio per radiatori ghisa con interasse elementi inferiore a 36 mm

Codice

METRIX GH



METRIXKIT

Kit di assemblaggio per radiatori a piastre sagomate.

Codice

METRIX SG



METRIXKIT

Kit di assemblaggio per radiatori tubolari e quadrati.

Codice

METRIX TB



METRIXKIT

Kit di assemblaggio per radiatori a griglia.

Codice

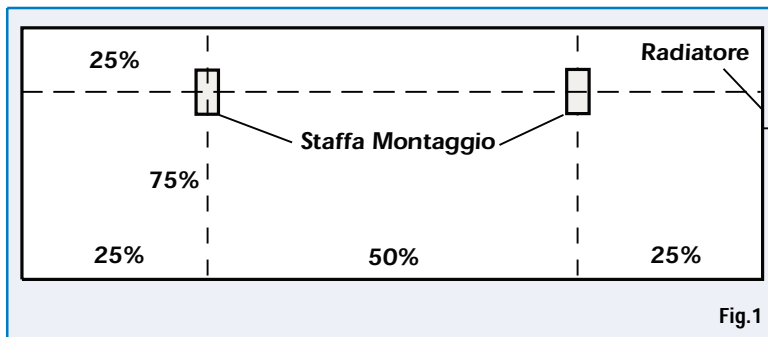
METRIX GR

INSTALLAZIONE

Per installare il ripartitore elettronico su ogni tipo di corpo scaldante sono disponibili diverse tipologie di staffe.

Per un corretto funzionamento del misuratore elettronico occorre determinare il punto di installazione sul radiatore calcolando il centro del radiatore relativo alla lunghezza e la posizione del 25% sull'altezza.

Per corpi scaldanti con lunghezze superiori ai **3 metri** o dalle potenzialità superiori a **10.000 Watt** è necessario installare 2 ripartitori elettronici come indicato in Fig.1.



Sistemi di Fissaggio

Per consentire l'installazione dei misuratori su differenti tipologie di corpi scaldanti sono disponibili diversi sistemi di fissaggio :

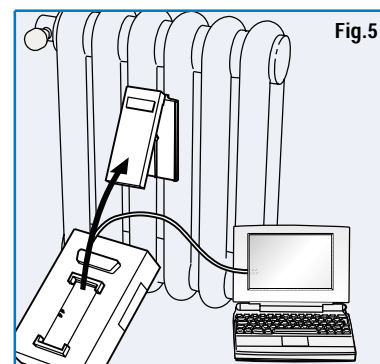
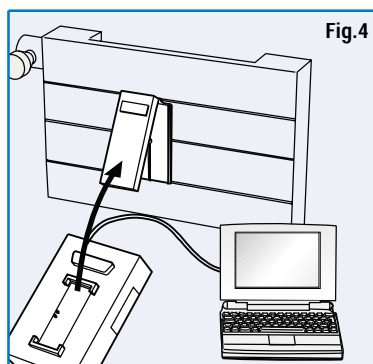
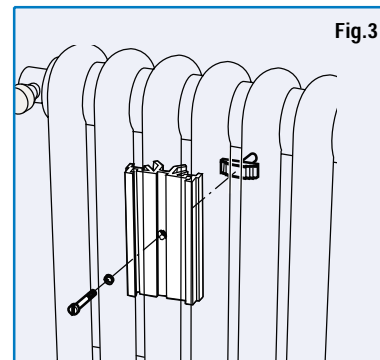
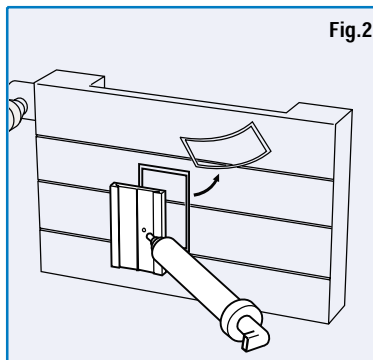
- SISTEMA DI FISSAGGIO ADESIVO (Fig.2)
- SISTEMA DI FISSAGGIO A VITE (Fig.3)

Ciascun kit è composto da :

- Piastra di montaggio ripartitore con innesto a pressione antimanomissione
- Accessorio per fissaggio della piastra al radiatore e viteria relativa.

Nella eventualità che il punto di fissaggio corrisponda al centro di un elemento del corpo scaldante, spostare il punto di fissaggio nella posizione (fessura tra due elementi) verso l'ingresso del fluido termovettore.

Una volta programmato il ripartitore elettronico mediante personal computer ed interfaccia di comunicazione METRIXPC1 si può procedere ad installarlo sulla staffa. Premendo a fondo sulla parte inferiore del ripartitore elettronico è possibile bloccare i sigilli di antimanomissione, da questo momento non si può più staccare il ripartitore elettronico se non rompendo i sigilli di antimanomissione, (Fig. 4 - 5)



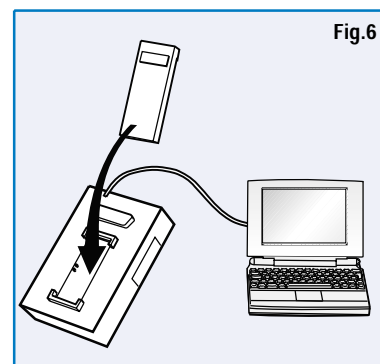
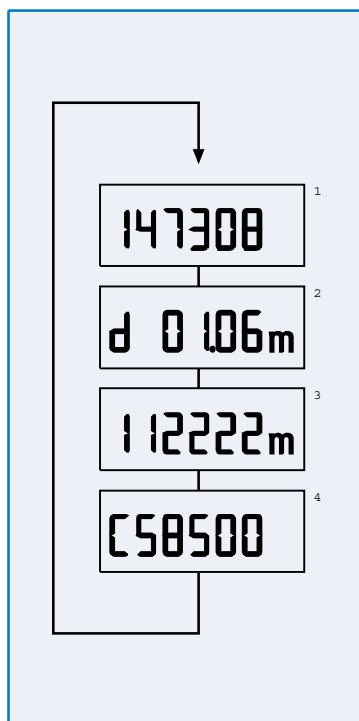
PROGRAMMATORE RIPARTITORE ELETTRONICO

Per la programmazione dei ripartitori elettronici occorre:

- 1) Collegare l'interfaccia di programmazione METRIXPC1 alla porta seriale del personal computer.
- 2) Accendere il personal computer ed attivare il software METRIX3001 aprire la SITE dello stabile e posizionarsi sul dispositivo da programmare.
- 3) Inserire il ripartitore elettronico non programmato, con display spento, nell'apposita sede dell'interfaccia di programmazione Fig 6.

Il display del ripartitore si accenderà visualizzando la scritta Pass, procedere quindi alla programmazione seguendo le istruzioni visualizzate sul personal computer.

Terminata la programmazione il ripartitore effettua la scansione in automatico dei parametri di programmazione, visualizzando per 10 secondi ogni parametro a fianco elencato.



1- Registro dati di contabilizzazione istantanei dei consumi.

2 - Giorno (d) e mese (m) termine del periodo annuale di contabilizzazione nell'esempio, primo Giugno.

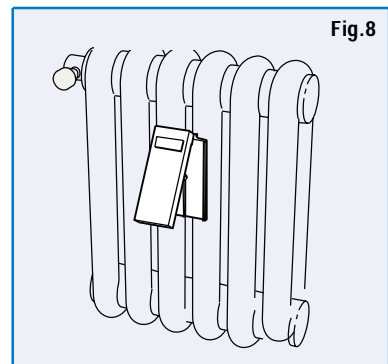
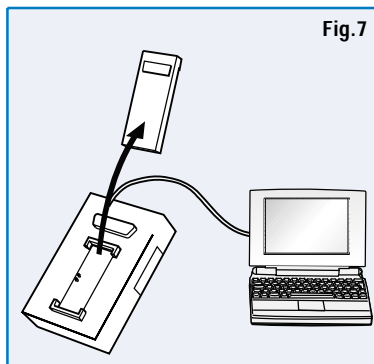
3- Dato di contabilizzazione accantonato alla data del "termine periodo annuale di contabilizzazione" consumi.

4- Registro checksum stato di funzionamento del ripartitore consumi.

4) Togliere il ripartitore dall'interfaccia di programmazione METRIXPC1 Fig 7.

5) Installare il ripartitore sulla staffa tramite le apposite guide Fig 8.

Ripetere le operazioni sopra descritte per tutti gli altri ripartitori elettronici riferiti alla SITE dello stabile.



METRIX200B



METRIX200W



ESEMPIO SCHEMA TRASMISSIONE DATI CON METRIX200W

1

MISURARE



Il ripartitore METRIX200-WX installato su ogni radiatore, determina il calore ceduto all'ambiente. La valvola termostatica (vedi scheda 01A151 - Serie 148) permette di impostare ed ottenere il livello di comfort desiderato.

2

TRASMETTERE



La carta dati utente METRIXCARD raccoglie i dati di consumo e funzionamento dei vari ripartitori (max 40 radiatori). I dati sono così trasportabili come in un floppy disk.

3

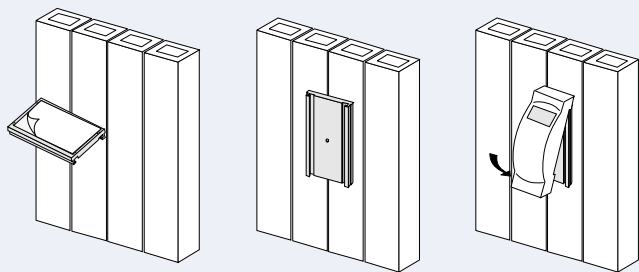
RIPARTIRE



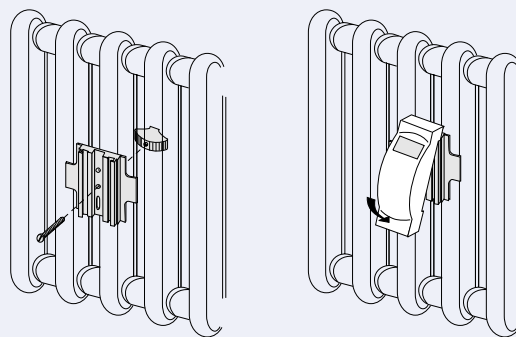
I dati di consumo vengono importati direttamente nel Personal Computer per la determinazione e la ripartizione automatica delle spese di riscaldamento.

Disegni per installazione piastre

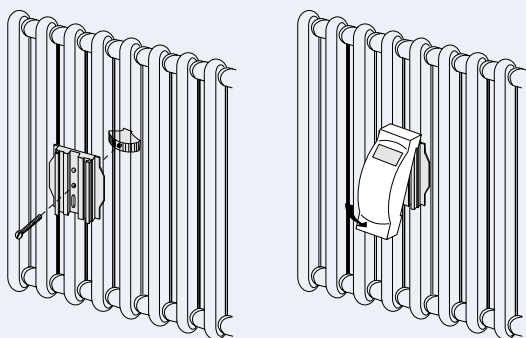
METRIX - PT



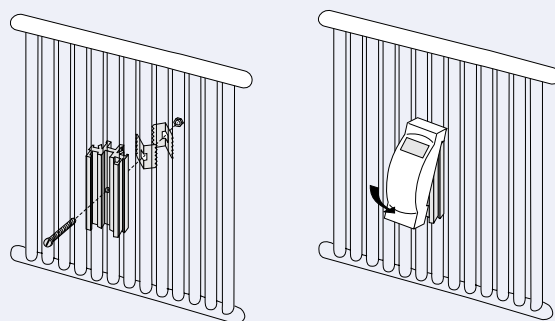
METRIX - GL



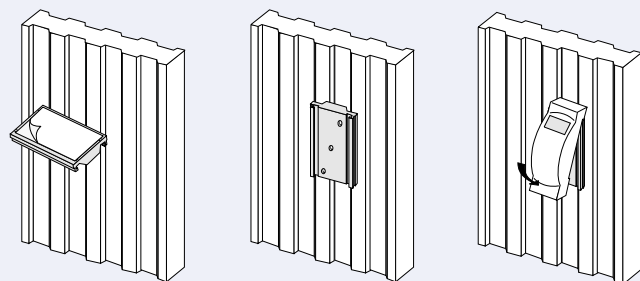
METRIX - GM



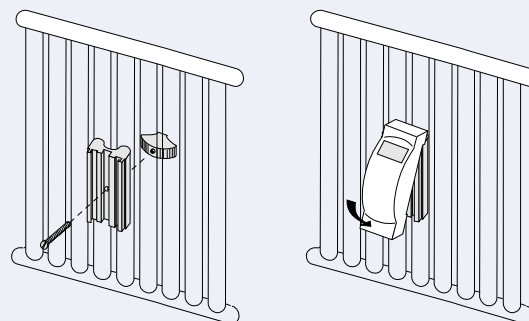
METRIX - GH



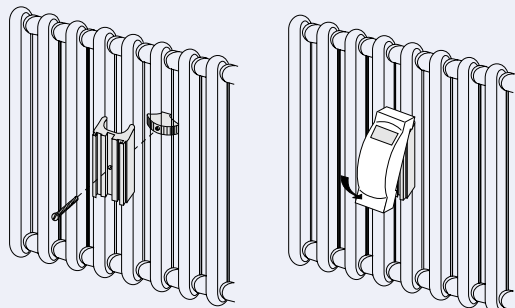
METRIX - SG



METRIX - TB

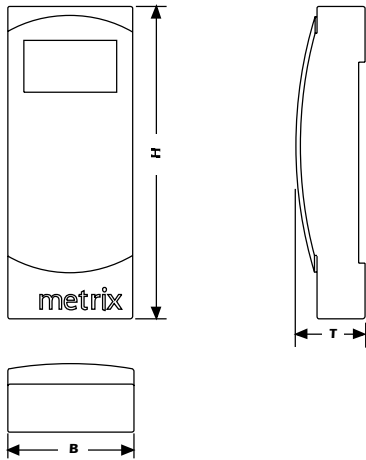


METRIX - GR

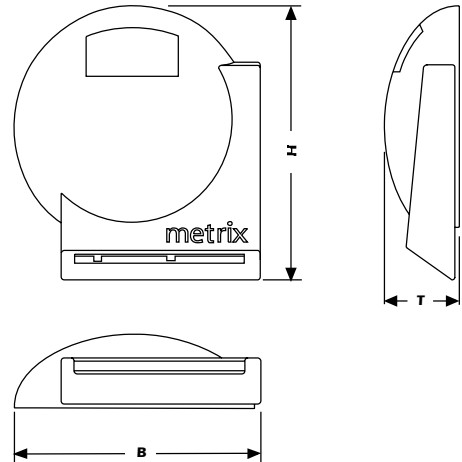


Dimensioni d'ingombro

METRIX200B



METRIX200W



Le descrizioni e le fotografie contenute nel presente, si intendono fornite a semplice titolo informativo e non impegnativo. Watts Cazzaniga si riserva il diritto di apportare, senza alcun preavviso, qualsiasi modifica tecnica ed estetica ai propri prodotti.



WATTS Cazzaniga S.p.A.
Sede e Stabilimento
Via Parco, snc - 20046 Biassono (MI)
Telefono 039 49.86.1 - Telefax 039 49.86.222
www.wattseurope.com e-mail: info@wattscazzaniga.it